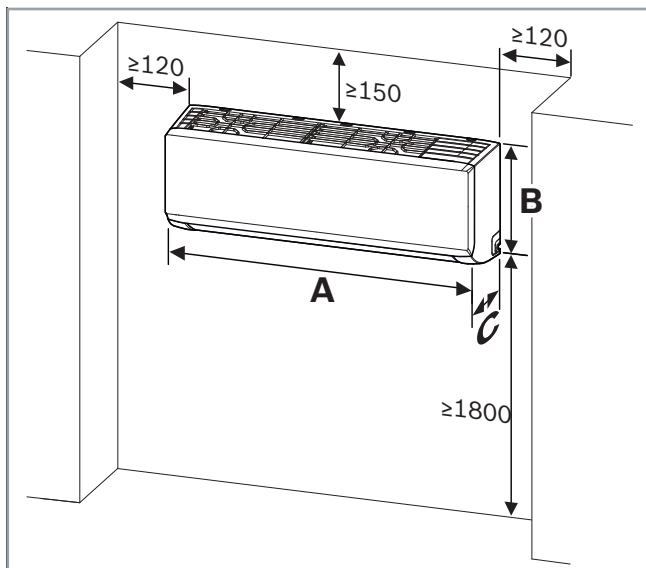


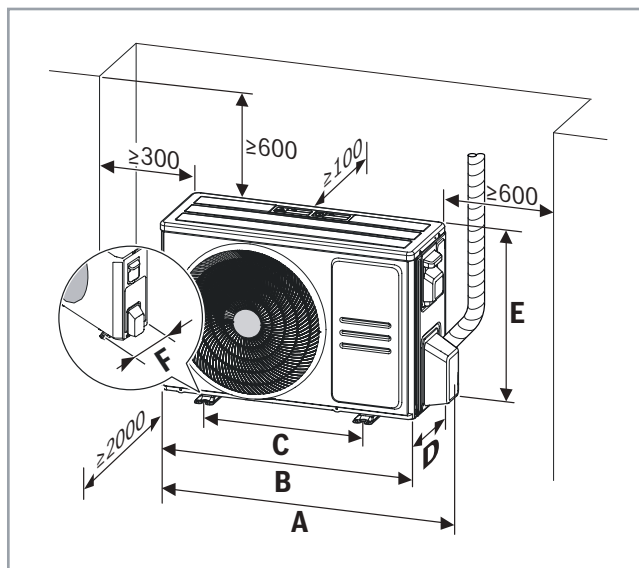
Climate 3000i



UNITÀ INTERNA



UNITÀ ESTERNA



Dimensioni e quote di rispetto unità interna

Unità interna	A [mm]	B [mm]	C [mm]
CL3000i W 26 E	729	292	200
CL3000i W 35 E	802	295	200
CL3000i W 53 E	971	321	228
CL3000i W 70 E	1.082	337	234

Dimensioni e quote di rispetto unità esterna

Unità esterna	A [mm]	B [mm]	C [mm]	D [mm]	E [mm]	F [mm]
CL3000i 26 E	790	720	452	270	495	255
CL3000i 35 E	790	720	452	270	495	255
CL3000i 53 E	874	805	511	330	554	317
CL3000i 70 E	955	890	663	342	673	354


Raffrescamento


A*** → D

Riscaldamento


A*** → D



Set		CL3000i-Set 26 WE	CL3000i-Set 35 WE	CL3000i-Set 53 WE	CL3000i-Set 70 WE
Codice prodotto		7733701735	7733701736	7733701737	7733701738
Capacità	BTU/h	9.000	12.000	18.000	24.000
Raffrescamento					
Capacità nominale	kW	2,6	3,5	5,3	7,0
Potenza elettrica assorbita nominale	kW	0,73	1,10	1,55	2,40
EER		3,57	3,23	3,38	2,76
Capacità (min-max)	kW	1,0-3,2	1,4-4,3	2,1-5,9	3,4-8,2
Potenza elettrica assorbita (min-max)	W	80-1.100	120-1.650	420-2.050	560-3.200
Carico teorico (PdesignC)	kW	2,8	3,6	5,3	7,0
SEER		7,4	7,0	7,0	6,4
Classe di efficienza energetica		A++	A++	A++	A++
Campo di temperature operative esterne	°C	-15/+50	-15/+50	-15/+50	-15/+50
Riscaldamento in condizioni climatiche medie					
Capacità nominale	kW	2,9	3,8	5,6	7,3
Potenza elettrica assorbita nominale	kW	0,77	1,03	1,75	2,13
COP		3,8	3,71	3,31	3,38
Capacità (min-max)	kW	0,8-3,4	1,1-4,4	1,5-5,8	3,1-8,2
Potenza elettrica assorbita (min-max)	W	70-990	110-1.480	300-2.000	780-3.100
Carico teorico (Pdesignh)	kW	2,5	2,5	4,2	4,9
SCOP (-7 °C)		4,1	4,2	4,0	4,0
Classe di efficienza energetica (-7 °C)		A+	A+	A+	A+
Campo di temperature operative esterne	°C	-15/+24	-15/+24	-15/+24	-15/+24
Riscaldamento in condizioni climatiche più calde					
SCOP (+2 °C)		5,2	5,5	5,1	5,1
Classe di efficienza energetica (+2 °C)		A+++	A+++	A+++	A+++
Unità interna					
Portata aria alle diverse velocità (alta/media/bassa)	m³/h	520/460/330	530/400/350	800/600/500	1.090/770/610
Livello di pressione sonora a diverse velocità (max/media/bassa/silent)	dB(A)	37/32/22/20	37/32/22/21	41/37/31/20	46/37/34,5/21
Livello di potenza sonora	dB(A)	54	56	56	62
Dimensioni (LxPxX)	mm	729 x 200 x 292	802 x 200 x 295	971 x 228 x 321	1.082 x 234 x 337
Peso netto	kg	8,0	8,7	11,2	13,6
Unità esterna					
Portata d'aria	m³/h	1.850	1.850	2.100	3.500
Livello di pressione sonora	dB(A)	55,5	55	57	60
Livello di potenza sonora	dB(A)	62	63	65	67
Dimensioni (LxPxX)	mm	720 x 270 x 495	720 x 270 x 495	805 x 330 x 554	890 x 342 x 673
Peso netto	kg	23,5	23,7	33,5	43,9
Refrigerante					
Tipo/Quantità di riempimento	-/kg	R32/0,6	R32/0,65	R32/1,1	R32/1,45
GWP/Tons CO ₂ eq.	-/t	675/0,405	675/0,439	675/0,742	675/0,979
Carica aggiuntiva (sopra i 5 m di lunghezza)	g/m	12,0	12,0	12,0	24,0
Generale					
Alimentazione elettrica	V, Hz, Fase	220-240V, 50Hz, Mono	220-240V, 50Hz, Mono	220-240V, 50Hz, Mono	220-240V, 50Hz, Mono
Amperaggio max	A	10,0	10,0	13,0	19,0
Assorbimento max	W	2.150	2.150	2.500	3.700
Tubazioni					
Diametro tubi refrigerante liquido/gas	mm	Ø6,35/Ø9,52 (¼"/⅜")	Ø6,35/Ø9,52 (¼"/⅜")	Ø6,35/Ø12,7 (¼"/½")	Ø9,52/Ø15,9 (⅜"/⅝")
Lunghezza max/Dislivello max	m	25/10	25/10	30/20	50/25

I valori nominali sono stati misurati secondo la EN14511 e registrati EUROVENT. I dati di SEER e SCOP sono basati in conformità allo standard di misura EN14825.

* Ecobonus e Conto Termico per i modelli CL3000i-Set 26 WE e CL3000i-Set 35 WE.

Le unità interne dei Set CL3000i-Set 53 WE e CL3000i-Set 70 WE accedono agli incentivi nella sola versione Multisplit.